

ООО «МОЛОТ-ОРУЖИЕ»

Оружие гражданское охотничье огнестрельное
длинноствольное с нарезным стволом

**КАРАВИН ОХОТНИЧИЙ
С НАРЕЗНЫМ СТВОЛОМ САМОЗАРЯДНЫЙ**

модели «ВЕПРЬ-308»
калибра .308 Win.

П А С П О Р Т

СОК – 95 ПС





Уважаемый покупатель!

Благодарим Вас за выбор нашей продукции. Чтобы данное изделие служило безотказно и долго, внимательно изучите настоящий паспорт. При появлении у Вас пожеланий или замечаний воспользуйтесь контактной информацией, приведенной в конце паспорта.

СОДЕРЖАНИЕ

1	Руководство по эксплуатации	
1.1	Техника безопасности	3
1.2	Устройство оружия	4
1.3	Подготовка оружия к работе	8
1.4	Заряжание оружия и стрельба	9
1.5	Разряжание оружия	11
1.6	Разборка и сборка оружия	11
1.7	Чистка и хранение	13
2	Технические параметры	14
3	Комплектность	15
4	Ресурсы, сроки службы и хранения, гарантии изготовителя (поставщика)	16
5	Консервация	17
6	Свидетельство об упаковывании	17
7	Свидетельство о приемке	17
8	Сведения о сертификации	18
9	Сведения по безопасности	18
10	Сведения о цене и условиях приобретения	18
11	Сведения о рекламациях	19
12	Особые отметки	20

ВНИМАНИЕ!

Ознакомьтесь с правилами использования Вашего оружия основательно и разучите все приемы использования оружия исключительно в незаряженном состоянии без патронов.



1 РУКОВОДСТВО ПО ЭКСПЛУАТАЦИИ

1.1 ТЕХНИКА БЕЗОПАСНОСТИ

Вы являетесь владельцем карабина охотничьего с нарезным стволом самозарядного модели «Вепрь-308» калибра .308 Win., предназначенного для добычи объектов животного мира, отнесенных к объектам охоты, в рамках Постановления Правительства РФ № 18 от 10.01.09 г. и практической стрельбы в районах с умеренным и холодным климатом при температуре окружающей среды от минус 50 до плюс 50°C.

Конструкция карабина обеспечивает безопасность функционирования при использовании для стрельбы охотничьих патронов .308 Win. или 7,62x51 промышленного производства, правильной эксплуатации и соблюдения следующих правил техники безопасности:

- всегда относитесь к карабину как к заряженному;
- никогда не употребляйте алкоголь или наркотики до или во время эксплуатации оружия.
- никогда не направляйте карабин на человека или домашних животных;
- не опирайтесь на карабин. Используйте оружие только по назначению;
- помните, что дальность полета пули 3 км;
- не открывайте затвор после осечки до истечения одной минуты из-за опасности затяжного выстрела;
- всегда держите карабин в положении «Предохранение» во избежание случайного выстрела;
- разрядите карабин при подходе к населенному пункту, к месту привала, перед посадкой в транспортное средство;
- храните карабин и патроны отдельно друг от друга в местах, недосягаемых для детей и посторонних лиц;
- не применяйте для стрельбы патроны непромышленного изготовления, во избежание разрушения карабина;

ЗАПРЕЩАЕТСЯ применение самодельных и самоснаряженных патронов, подвергать карабин переделке, приводящей к изменению формы, размеров и взаимодействия деталей и механизмов карабина.

- ведите учет произведенных выстрелов;
- перед чисткой, складированием или транспортировкой всегда убедитесь в том, что Ваше оружие разряжено;
- во избежание поломки бойка запрещается без надобности производить холостые спуски;



ВНИМАНИЕ!
Запрещается использование карабина при поломке деталей.

1.2 УСТРОЙСТВО ОРУЖИЯ



Рисунок 1 – Карабин охотничий с нарезным стволом самозарядный модели «Вебрь-308» калибра .308 Win., СОЖ-95



Рисунок 2 – Карабин охотничий с нарезным стволом самозарядный модели «Вебрь-308» калибра .308 Win., СОЖ-95-03



Основные узлы:

Затвор. Запирание канала ствола на три боевых упора осуществляется поворотом затвора вокруг своей оси продольно-скользящей затворной рамой.

Автоматическая перезарядка карабина производится за счет энергии пороховых газов, отводимых из канала ствола в газовую камеру, и энергии возвратных пружин.

На ствольной коробке имеется база для крепления кронштейна оптического прицела.

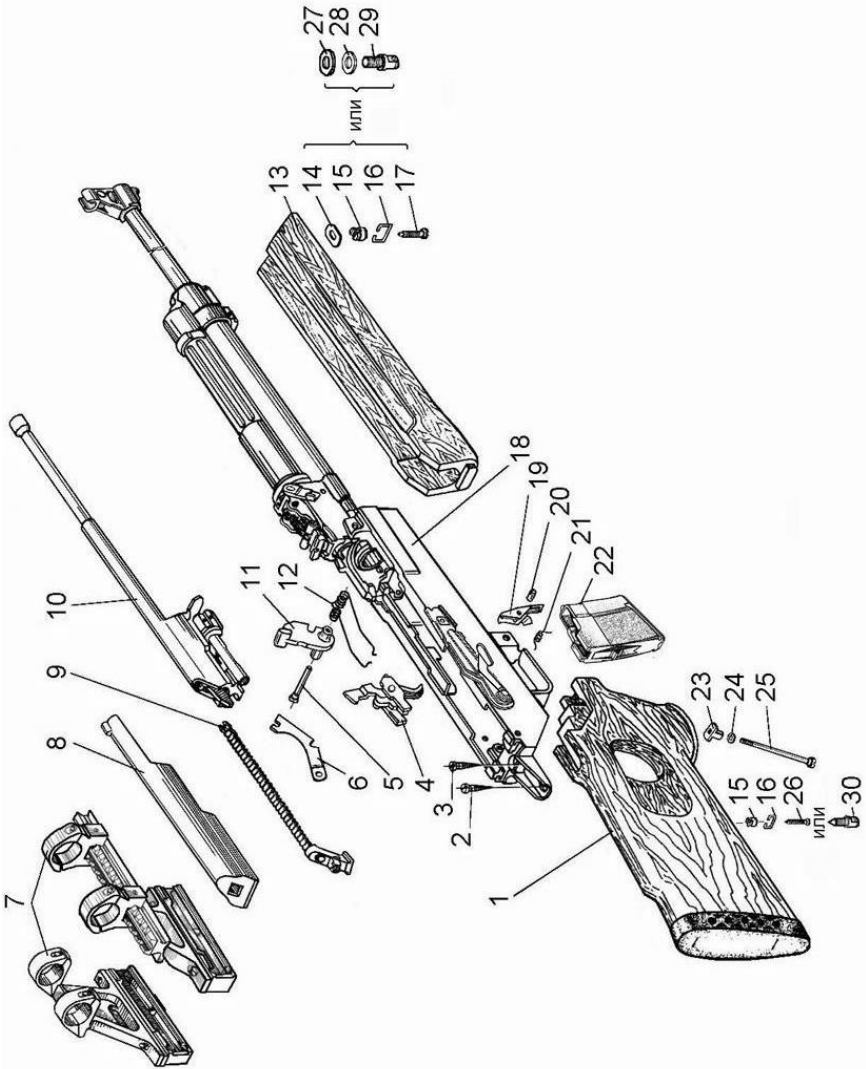
Ударно-спусковой механизм куркового типа обеспечивает производство одиночного выстрела и постановку на предохранитель.

Канал, патронник ствола, поршень и газовая камера для повышения долговечности и коррозионной стойкости хромированы.

Магазин. Карабин может комплектоваться магазинами емкостью 2, 3, 5, 10 охотничьих патронов .308 Win. или 7,62x51 промышленного производства.

ВНИМАНИЕ!

Во избежание использования несоответствующих патронов ознакомьтесь с характеристиками, напечатанными на коробке с патронами и самом патроне. Используйте исключительно патроны, изготовленные на заводе с не истёкшим сроком годности.



1-пригладец в сборе СОК-95 Сб 5; 2- шуруп приклада СОК-1В 5-3-01; 3-шуруп приклада СОК-1В 5-3; 4 - механизм спусковой СОК-95 Сб 0-1;5- ось спускового механизма СОК-95 0-26; 6 - фиксатор СОК-95 0-56; 7-кронштейн СОК-95 Сб 17 или СОК-95 Сб 18; 8-крышка коробки ствольной СОК-95 0-1; 9- механизм возвратный СОК-95 Сб 4; 10-рама затворная в сборе с затвором СОК-95 Сб 3; 11-курок СОК-95 0-22; 12-пружина боевая СОК-95 0-3; 13-цевьё в сборе СОК-95 Сб 6; 14 - шайба СОК-95 0-57; 15 - основание антабки СОК-95 5-6; 16-кольцо антабки СОК-95 5-5; 17-винт антабки СОК-95 0-5; 18 -коробка ствольная со стволом СОК-95 Сб 1; 19 - защелка магазина СОК-95 0-11; 20 - ось защелки магазина СОК-95 0-13; 21 - пружина защелки СОК-95 0-12; 22-магазин СОК-95 Сб 15; 23 - гайка СОК-95 0-16; 24 - шайба пружинная СОК-95 0-55; 25-винт соединительный СОК-95 0-19; 26-шуруп 3-4x25 ГОСТ 1146-80; 27-шайба СОК-95 0-60; 28-шайба СОК-95 0-62; 29-антабка передняя СОК-95 0-59; 30-антабка задняя СОК-95 0-61.

7



Рисунок 3 – Карабин охотничий с нарезным стволом самозарядный модели «Вебрь-308» калибра .308 Win., СОК-95



1.3 ПОДГОТОВКА ОРУЖИЯ К РАБОТЕ

Перед эксплуатацией необходимо внимательно ознакомиться с паспортом и изучить устройство карабина. Обратите особое внимание на указание мер безопасности.

При первом использовании нужно произвести расконсервацию, т.е. освободить карабин от упаковки, удалить консервационную смазку, проверить комплектность и убедиться в функционировании карабина. После расконсервации изделия противокоррозионную бумагу уничтожить на специализированных полигонах твердых бытовых отходов



ВНИМАНИЕ!

Не допускается применять упаковочную бумагу для заворачивания пищевых продуктов, личных предметов и т.п.

Для того чтобы убедиться в функционировании оружия и подготовить его к эксплуатации необходимо:

- удалить защитную смазку;
- взяв карабин в руки, убедиться в отсутствии патронов (или иных посторонних предметов) в патроннике и стволе оружия;
- протереть канал, патронник ствола и газовую камеру насухо при наличии там смазки и порохового нагара;
- проверить работу спускового механизма и работу предохранителя;
- убедиться, что вставленный в карабин магазин прочно удерживается защёлкой;
- отвести подвижные части за рукоятку затворной рамы назад до упора и отпустить их, произвести холостой спуск для проверки функционирования карабина.
- проверить затяжку винта крепления антабки и, при необходимости, затянуть;
- настроить открытое прицельное приспособление.

Ваше оружие готово к эксплуатации, но перед использованием ознакомьтесь с рекомендациями и указаниями, изложенными в настоящем паспорте.

Обращение с предохранителем

Для включения и выключения предохранителя необходимо:

- Включить предохранитель – перевести переводчик вверх в положение «Предохранение» (П). Спусковой крючок заблокирован.
- Выключить предохранитель – перевести переводчик вниз в положение «Огонь» (О).



Настройка открытого прицельного приспособления

Открытые прицельные приспособления позволяют вести прицельную стрельбу на дистанциях до 300 м. Шкала на прицельной планке служит для удобства пристрелки оружия. Пристрелка производится на дистанции 100 м.

Регулировка прицельных приспособлений производится: в вертикальной плоскости по высоте (положение «1» хомутика прицельной планки соответствует дистанции 100 м, положение «2» и «3» - соответственно 200 и 300 м), в горизонтальной плоскости – перемещение целика винтом вправо-влево. При перемещении целика на одно деление точка попадания пули смещается на 200 мм.

Принцип работы карабина:

При движении затворной рамы с затвором вперед, под действием возвратных пружин, патрон из магазина досылается в патронник. С поворотом затвора канал ствола закрывается, выбрасыватель заскакивает за закраину гильзы.

При нажатии на спусковой крючок курок выходит из зацепления с зацепом и, поворачиваясь под действием боевой пружины, наносит энергичный удар по ударнику который разбивает капсюль воспламенитель патрона. Происходит выстрел.

1.4 ЗАРЯЖАНИЕ ОРУЖИЯ И СТРЕЛЬБА

Перед заряданием карабина обязательно осмотрите канал ствола и патронник – в них не должно быть посторонних предметов и остатков смазочных материалов!

Порядок зарядания:

- включите предохранитель;
- нажмите на защёлку магазина, движением вниз и вперед отделите магазин от карабина;
- снарядите магазин патронами, вводя патроны поочерёдно под крышки магазина, продвигая каждый до упора в заднюю стенку магазина;
- присоедините снаряженный магазин к карабину до упора, пока не произойдет щелчок.

Карабин заряжен и готов к стрельбе.



Порядок стрельбы:

Для производства выстрела необходимо:

- снять карабин с предохранителя (перевести переводчик вниз в положение «Огонь» (О));
- отвести подвижные части назад до упора и резко отпустить их.
- прицелиться;
- плавно нажать на спусковой крючок.

Для производства следующего выстрела нужно отпустить спусковой крючок и снова нажать на него.

Когда в магазине закончатся патроны, подвижные части останутся в переднем положении.

Осечка или заклинивание. В этом случае удерживайте оружие в безопасном направлении, книзу, и подождите одну минуту перед тем, как перезарядить карабин:

- отделите магазин;
- удалите патрон и (или) гильзу из ствольной коробки и ствола;
- отведите назад затворную раму и осмотрите канал ствола;
- удалите из канала ствола посторонние предметы;
- произведите неполную разборку карабина и осмотрите детали и сборочные единицы;
- соберите карабин и проверьте взаимодействие деталей и сборочных единиц без применения патронов (разрешается применение макетов патронов);
- проверьте работу карабина при стрельбе, соблюдая правила эксплуатации.



ВНИМАНИЕ!

Оружие снимайте с предохранителя только непосредственно перед стрельбой!



1.5 РАЗРЯЖАНИЕ ОРУЖИЯ

Для разряжания карабина необходимо:

- включить предохранитель;
- отделить магазин;
- выключить предохранитель;
- отвести подвижные части назад и извлечь патрон из патронника;
- дослать подвижные части в переднее положение;
- нажать на спусковой крючок;
- включить предохранитель;
- освободить магазин от патронов;
- присоединить магазин к карабину.

1.6 РАЗБОРКА И СБОРКА ОРУЖИЯ

ВНИМАНИЕ!

При разборке и сборке карабина предохранитель должен быть выключен, выключение предохранителя не допускается.

Разборка

Разборку карабина производят для осмотра, чистки и смазки карабина после стрельбы.

- Разрядите оружие;
- отделите крышку ствольной коробки и возвратный механизм, для чего, взявшись правой рукой за заднюю часть крышки, нажмите на гнеток и, утопив выступ возвратного механизма, поднимите крышку вверх, затем отделите возвратный механизм;
 - отделите затворную раму с затвором. Для этого нужно отвести раму назад до упора и движением вверх вынуть её вместе с затвором из направляющих ствольной коробки;
 - отделите затвор от затворной рамы. Удерживая затвор с рамой в левой руке, правой повернуть затвор за головку против часовой стрелки до момента, когда ведущий выступ затвора выйдет из зацепления с фигурным пазом рамы, и извлечь затвор из канала рамы;
 - отделите газовую трубку. Для этого необходимо нажать (по направлению от ствола) с помощью пазов возвратного механизма или направляющих пазов рамы на перо чеки газовой трубки и повернуть чеку вверх;



- цевье снимается только в случае крайней необходимости для чистки и ремонта. Для этого отвинчивают винт антабки с помощью отвертки.

Оружие разобрано и готово к чистке.

Советуем Вам не разбирать дальше Ваше оружие, поскольку у Вас нет необходимых инструментов, Вы можете сломать некоторые детали или же не сможете правильно собрать механизмы. Описанных действий достаточно для проведения тщательной чистки оружия.

Сборка

Сборка оружия производится в обратном порядке.

- вставьте поршень в газовую камеру;
- установите газовую трубку, зафиксировав её чекой;
- при установке газовой трубки кольцо цевья должно быть максимально прижато к цевью;
- присоедините затвор к затворной раме. Вставив затвор в отверстие рамы, повернуть затвор так, чтобы его ведущий выступ вошел в фигурный паз рамы, после чего продвинуть затвор вперед до отказа;
- присоедините затворную раму с затвором. Вставьте направляющие выступы рамы в вырезы ствольной коробки и продвиньте раму вперед;

При установке рамы с затвором в ствольную коробку следите за совпадением паза под отражатель на затворе и головке затвора

- присоедините возвратный механизм. Введите возвратный механизм в отверстие рамы и вставьте основание возвратной пружины в пазы затыльника. Нажмите на задний конец крышки так, чтобы выступ возвратного механизма попал в прямоугольное отверстие крышки;

ВНИМАНИЕ!



При разборке и сборке изделия ЗАПРЕЩЕНО приложение значительных усилий, которые могут привести к деформации деталей и сборок!



1.7 ЧИСТКА И ХРАНЕНИЕ

Для сохранения карабина в работоспособном состоянии он должен быть всегда вычищен и смазан тонким слоем ружейного масла.

Чистите оружие после каждого применения и не реже, чем после каждых 100 выстрелов. В случае невозможности чистки необходимо канал ствола с патронником смазать ружейным маслом и при первой возможности, но не позднее одних суток, произвести чистку.

Зимой чистку производите в закрытом помещении с температурой воздуха $20 \pm 5^{\circ}\text{C}$ после того, как карабин нагреется до температуры помещения.

Для чистки канала ствола и патронника применяйте чистый протирочный материал (ветошь, паклю) без содержания песка и твердых частиц. Чистку производите в следующей последовательности:

- смажьте канал ствола и патронник ершиком, окунув его в чистящее средство.

- протрите канал ствола насухо протиркой с туго намотанным на нее протирочным материалом;

- повторите процесс чистки и протирки 8-10 раз до полного удаления нагара (проверяется осмотром канала ствола);

- удалить пороховой нагар в газовой камере, на поршне и штоке рамы;

- после чистки смажьте канал ствола и патронник чистым ружейным маслом или другим специальным средством.

Отложения свинца удалите из канала ствола, патронника, ершиком из тонкой стальной или латунной проволоки, обильно смазанным ружейной смазкой. При чистке и смазке коробки ствольной применяйте только деревянные предметы.

Затвор, затворная рама, направляющие ствольной коробки и магазин протрите протирочным материалом, предварительно смоченным ружейным маслом и отжатым или щеткой.

Для большей надежности работы механизмов применяйте смазки, соответствующие времени года и рекомендуемые для ружей. Недопустимо загустение смазки в пазах затвора и коробки, в гнезде под выбрасыватель.

Хранить карабин следует в сухом, без резких колебаний температуры помещении, вдали от приборов отопления и при отсутствии в окружающем воздухе агрессивных примесей.

Во избежание появления остаточной деформации боевой пружины ударник должен быть спущен.

ВНИМАНИЕ!

1 При хранении и эксплуатации изделия падение его не допускается.

2 Во избежание поломки ЗАПРЕЩАЕТСЯ нарушать правила эксплуатации, изложенные в настоящем паспорте.



2 ТЕХНИЧЕСКИЕ ПАРАМЕТРЫ

ТЕХНИЧЕСКИЕ ПАРАМЕТРЫ КАРАБИНА ОХОТНИЧЬЕГО С НАРЕЗНЫМ СТВОЛОМ САМОЗАРЯДНОГО МОДЕЛИ «ВЕПРЬ-308» КАЛИБРА .308 WIN.

Наименование параметра	СОК-95	СОК-95-01	СОК-95-02	СОК-95-03	СОК-95 С	СОК-95 С-01	СОК-95-3
Калибр, мм	7,62						
Вместимость магазина, шт. патронов	2, 3, 5, 10						
Прицельная дальность м, до	300						
Наличие оптического прицела	-	+	По заказу	По заказу	-	+	По заказу
Масса карабина без магазина, кг, среднее значение:	4,1	4,1	3,8	4,2	4,2	4,2	4,45
Длина ствола, мм, не более	520	520	420	590	590	590	700
Габаритные размеры, мм, не более:							
- длина	1035	1035	935	1105	1105	1105	1215
- ширина	75						
- высота	200						
Начальная скорость пули, м/с:	830						
Кучность стрельбы (радиус рассеивания), мм, не более	50 Обеспечивается при испытаниях со специального оборудования или квалифицированным стрелком						



3 КОМПЛЕКТНОСТЬ

№ п.п	Обозначение	Наименование	Кол.	Прим.
1	СОК-95 или СОК-95-01 или СОК-95-02 или СОК-95-03 или СОК-95 С или СОК-95 С-01 или СОК-95-3	Карабин охотничий с нарезным стволом самозарядный модели «ВЕПРЬ-308» калибра .308 Win.	1	
2	СОК-95 С6 16	Магазин	1	
3	СОК-95 ПС	Карабин охотничий с нарезным стволом самозарядный модели «ВЕПРЬ-308» калибра .308 Win. Паспорт	1	
4	СОК-95 К-1 10	Коробка	1	
		Изделия, поставляемые по заказу		
5	ВПО-802.00.01	Шомпол		
6		Магазин		
7		Кронштейн		



4 РЕСУРСЫ, СРОКИ СЛУЖБЫ И ХРАНЕНИЯ, ГАРАНТИИ ИЗГОТОВИТЕЛЯ (ПОСТАВЩИКА)

Уважаемый владелец карабина!

Изготовитель гарантирует качество и безотказную работу карабина при соблюдении правил эксплуатации, изложенных в настоящем паспорте.

Гарантийный срок эксплуатации установлен 18 месяцев со дня продажи при наработке, не превышающей 4000 выстрелов, при этом ресурс магазина не должен превышать 2000 выстрелов.

Срок хранения карабина в упаковке изготовителя без переконсервации не более 36 месяцев. При отсутствии в паспорте даты продажи, заверенной печатью предприятия торговли, гарантийные сроки исчисляются с даты изготовления карабина.

Требования потребителя при обнаружении недостатков в изделии, выявленных в течение гарантийных сроков, удовлетворяются изготовителем в порядке, предусмотренном Законом Российской Федерации «О защите прав потребителей».

Естественный износ защитных покрытий деталей карабина в процессе эксплуатации, в том числе и хромового покрытия канала ствола, патронника и других деталей, не является дефектом.

Поломка или деформация деталей и узлов изделия в результате падения не является гарантийным случаем, а допущение падения – нарушением правил эксплуатации.

Карабин не подлежит капитальному ремонту.

Дубликат паспорта выдается:

- а) при повторной продаже оружия, возвращённого в магазин покупателем в неизменном состоянии;
- б) на основании личного заявления покупателя, поданного в торговую организацию об утере паспорта.

Материалы изделия и упаковки при правильном использовании не оказывают негативного влияния на здоровье человека и окружающую среду. При утилизации изделия и (или) упаковки следует металлические детали, пластик, дерево, бумагу и картон складывать отдельно, в предназначенные для этого сборные емкости.



5 КОНСЕРВАЦИЯ

Дата	Наименование работы	Срок действия	Должность, фамилия, подпись
	<i>Законсервировано</i>	<i>36 месяцев</i>	

6 СВИДЕТЕЛЬСТВО ОБ УПАКОВЫВАНИИ

Карабин охотничий с нарезным стволом самозарядный модели «Вепрь-308» калибра .308 Win., условное обозначение СОК-95, упакован на ООО «Молот-Оружие» согласно требованиям, предусмотренным в действующей технической документации.

упаковщик

должность

подпись

год, месяц, число

7 СВИДЕТЕЛЬСТВО О ПРИЕМКЕ

Карабин охотничий с нарезным стволом самозарядный модели «Вепрь-308» калибра .308 Win., условное обозначение СОК-95, заводской номер _____ изготовлен и принят в соответствии с техническими условиями ТУ 7185-026-07514245-95, действующей технической документацией и признан годным для эксплуатации.

Контрольный отстрел произведен

Контролер ОТК

личная подпись

расшифровка подписи

М П

год, месяц, число

Начальник ОТК

М П

личная подпись

расшифровка подписи

год, месяц, число



8 СВЕДЕНИЯ О СЕРТИФИКАЦИИ

Сертификат № РОСС RU С-RU.СА03.В.00028/18 зарегистрирован в Государственном реестре Системы сертификации ГОСТ Р с 20.12.2018 г.

9 СВЕДЕНИЯ ПО БЕЗОПАСНОСТИ

Карабин охотничий с нарезным стволом самозарядный модели «Вебрь-308» калибра .308 Win., условное обозначение СОК-95, заводской номер _____, испытан на безопасность в Испытательной лаборатории гражданского огнестрельного оружия, аттестат аккредитации № RA.RU.21АД38, и соответствует требованиям по безопасности ГОСТ Р 50529-2015.

Руководитель ИЛ ГОО

М П

личная подпись

расшифровка подписи

год, месяц, число

10 СВЕДЕНИЯ О ЦЕНЕ И УСЛОВИЯХ ПРИОБРЕТЕНИЯ

Карабин охотничий с нарезным стволом самозарядный модели «Вебрь-308» калибра .308 Win., условное обозначение СОК-95, приобретается при наличии лицензии, выданной в органах внутренних дел по месту жительства, и подлежит обязательной регистрации в органах Министерства внутренних дел в двухнедельный срок со дня его приобретения.

Продан « ____ » _____ 201 ____ г.

штамп организации, продавшей оружие

Продавец _____



11 СВЕДЕНИЯ О РЕКЛАМАЦИЯХ

Претензии, замечания и предложения направляйте по адресу:

ООО «МОЛОТ - ОРУЖИЕ», Россия, 612960, г. Вятские Поляны
Кировской области, ул. Ленина, 135.

Конт.тел.: 8-83334-2-61-74 (отдел рекламаций)

8-83334-2-68-80 (отдел продаж)

Факс: 8-83334-6-20-34

Эл.почта: guns@molot.biz



12 ОСОБЫЕ ОТМЕТКИ